



## 云熙机电科技廊坊有限公司

🏠 地址：河北省廊坊大厂潮白河工业区

☎ 电话：18101383264

🌐 网址：[www.yunxijidian.com](http://www.yunxijidian.com)

# 直流无框力矩电机



云熙机电科技廊坊有限公司  
YUNXIJIANDIANKEJILANGFANGCO.,LTD

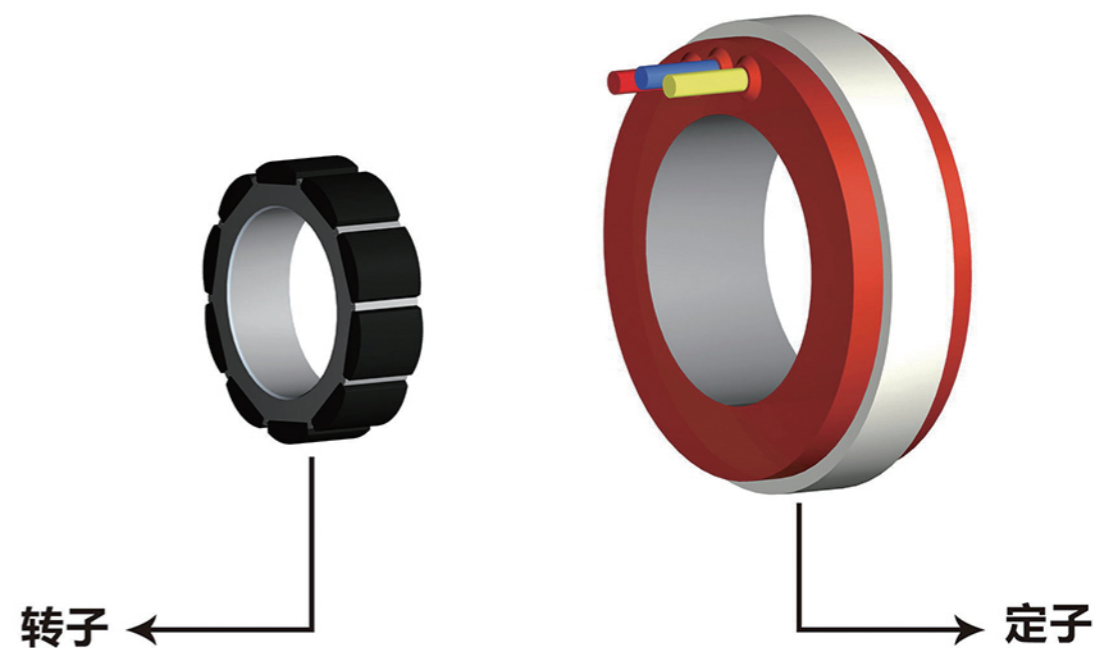
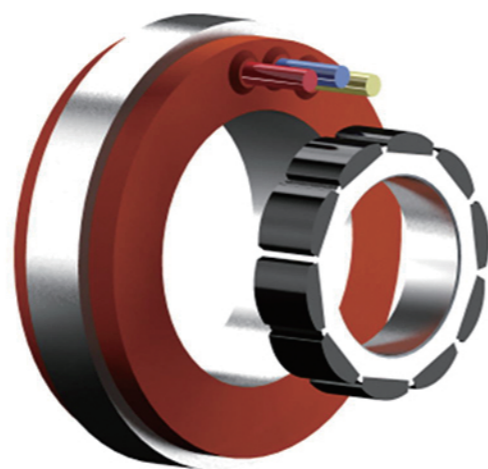


# COMPANY INTRODUCTION

## 公司介绍 >>>

云熙机电科技廊坊有限公司是一家与高校合作专业生产永磁同步直流力矩电机的企业。随着目前广泛使用的机电一体化自动化设备体系的建立，直流无刷力矩电机已成为自动控制的基础部件。经过多年的技术积累，不断应用创新目前我们的产品在协作机器人、水下机器人、数控机床、光电系统、卫星、导弹、雷达、舰载设备等方面都有广泛应用。

云熙机电直流无刷力矩电机型号规格从外径28mm到外径320mm，输出扭矩从0.013Nm到130Nm,满足客户对于各种尺寸以及扭矩的要求。并且直流无刷力矩电机结构紧凑，可以有效利用产品本体结构作为电机外壳，粘接使用节省产品空间以及质量；电机中空转子便于电气线缆布局。



### 命名规则

Y T (N) 28 - 05 - A  
1 2 3 4 5 6

- 1. 云熙机电
- 2. 力矩电机 (Torque motor)
- 3. 极对数调整
- 4. 电机外径
- 5. 铁芯厚度
- 6. 转速电压标识备注

### 产品定制项

- ① 电机尺寸及扭矩定制
- ② 霍尔可选
- ③ 高低温可选 (-40°C~+85°C)
- ④ 真空可选

### 电机接线定义

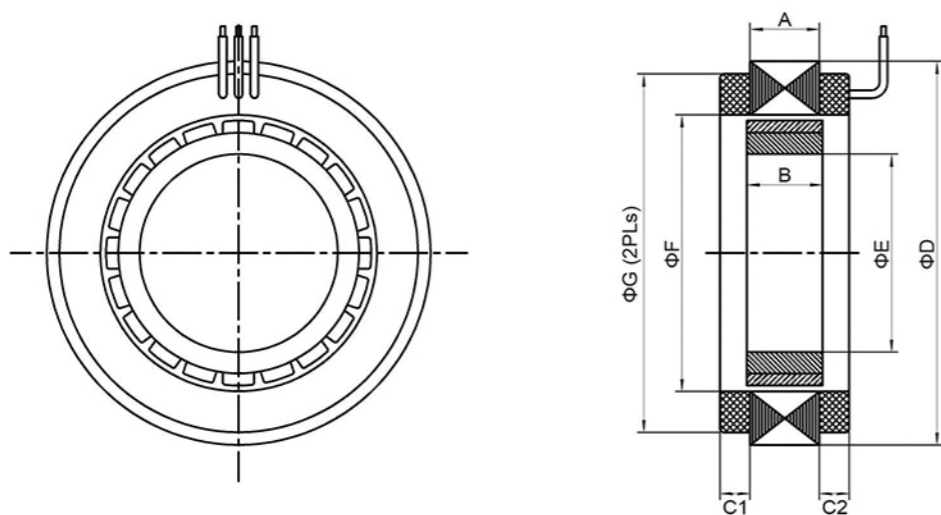
电机UVW对应颜色是红蓝黄，从出线端看，正向序是顺时针方向，亦即：当按U→V，U→W，V→W，V→U，W→U，W→V顺序供电时，转子转向为顺时针方向。



## 产品参数

电机型号	YTN28-05-A	YT28-12-A	YT32-40-A	YTN40-04-A
电压 (V)	27	27	48	27
空载转速 (rpm)	8600	8000	10000	5200
连续堵转电流 (Arms)	0.4	1.75	3	0.8
连续堵转转矩 (Nm)	0.013	0.06	0.13	0.04
峰值堵转电流 (Arms)	1.6	3.5	12	3.2
峰值堵转转矩 (Nm)	0.05	0.12	0.5	0.16
转矩系数 (Nm/Arms)	0.033	0.034	0.043	0.050
线电阻 ( $\Omega$ )	4.60	0.85	0.80	3.00
线电感 (mH)	0.50	0.16	1.00	0.65
转动惯量 ( $\text{kg}\cdot\text{m}^2$ )	5.1E-07	1.2E-06	1.2E-06	1.9E-06
重量 (约g)	25	43	220	46
极对数 p	5	8	2	8

## 外形尺寸

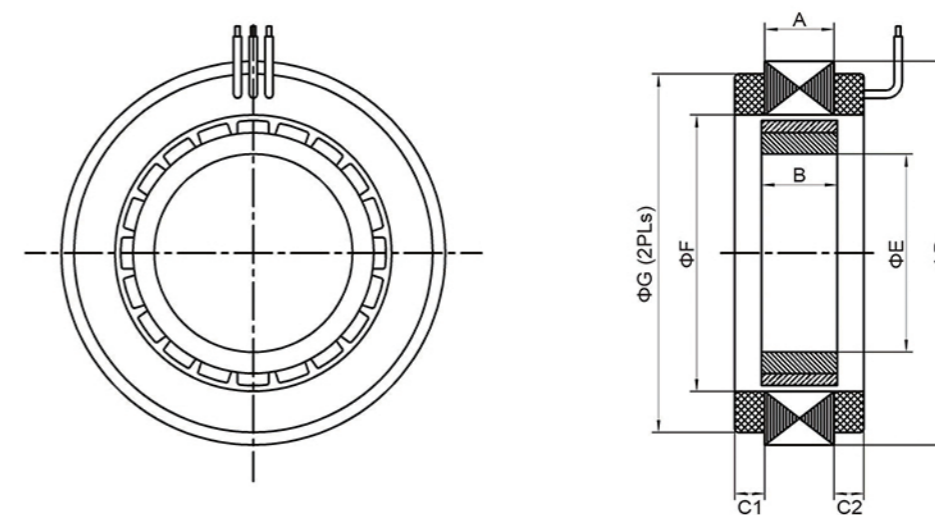


电机型号	YTN28-05-A	YT28-12-A	YT32-40-A	YTN40-04-A
A (mm)	5.5	12.4	41	5
B (mm)	6	12.5	42	6
C1 (mm)	2	2.5	6.5	3
C2 (mm)	2.5	3.5	6.5	3
D (mm)	28	28	32	40
E (mm)	9	13	7.6	18
F (mm)	19	20	14.6	27
G (mm)	27	27	30	39

## 产品参数

电机型号	YTN40-15-A	YT45-40-A	YT60-08-A	YT60-08-B
电压 (V)	27	48	24	24
空载转速 (rpm)	2200	9000	2500	800
连续堵转电流 (Arms)	1	7	2	0.7
连续堵转转矩 (Nm)	0.12	0.4	0.2	0.2
峰值堵转电流 (Arms)	5	28	8	1.4
峰值堵转转矩 (Nm)	0.56	1.6	0.8	0.4
转矩系数 (Nm/Arms)	0.120	0.057	0.100	0.286
线电阻 ( $\Omega$ )	3.40	0.27	1.80	13.00
线电感 (mH)	1.40	0.19	1.20	9.00
转动惯量 ( $\text{kg}\cdot\text{m}^2$ )	5.3E-06	1.4E-05	9.2E-06	9.2E-06
重量 (约g)	125	420	192	192
极对数 p	8	4	5	5

## 外形尺寸



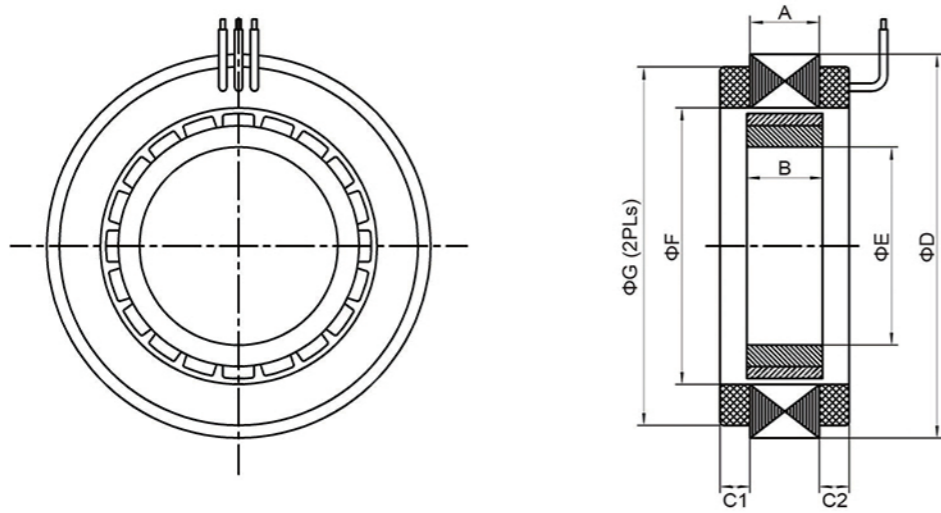
电机型号	YTN40-15-A	YT45-40-A	YT60-08-A	YT60-08-B
A (mm)	16	41	9.5	9.5
B (mm)	17	45	9.5	9.5
C1 (mm)	3	5	4	4
C2 (mm)	3	5	4.5	4.5
D (mm)	40	45	60	60
E (mm)	18	16	24	24
F (mm)	27	27	37	37
G (mm)	39	43	56	56



### 产品参数

电机型号	YT60-14-A	YT60-14-B	YTN60-06-A	YTN60-10-A
电压 (V)	27	24	27	48
空载转速 (rpm)	1400	3800	1400	4000
连续堵转电流 (Arms)	2	6.5	0.8	1.5
连续堵转转矩 (Nm)	0.4	0.4	0.16	0.2
峰值堵转电流 (Arms)	7	26	3.2	3
峰值堵转转矩 (Nm)	1.4	1.6	0.64	0.4
转矩系数 (Nm/Arms)	0.200	0.062	0.200	0.133
线电阻 ( $\Omega$ )	2.70	0.30	6.20	1.10
线电感 (mH)	2.40	0.30	3.20	0.70
转动惯量 ( $\text{kg}\cdot\text{m}^2$ )	1.7E-05	1.7E-05	1.1E-05	1.1E-05
重量 (约g)	313	310	120	180
极对数 p	5	5	10	10

### 外形尺寸

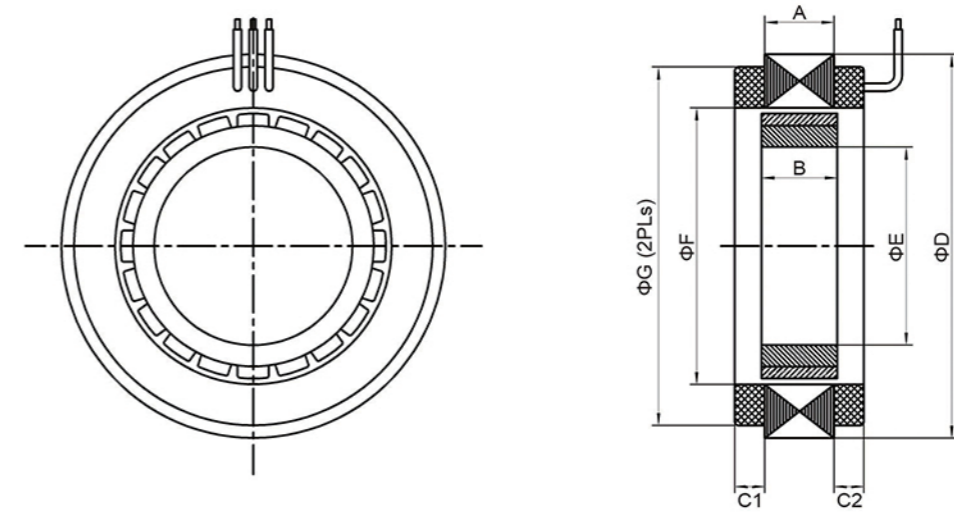


电机型号	YT60-14-A	YT60-14-B	YTN60-06-A	YTN60-10-A
A (mm)	15	15	6.5	11
B (mm)	15	15	7	11
C1 (mm)	4	4	3	3
C2 (mm)	4.5	4.5	3	3
D (mm)	60	60	60	60
E (mm)	18	18	30	30
F (mm)	37	37	42	42
G (mm)	56	56	58	58

### 产品参数

电机型号	YTN65-05-A	YTN65-10-A	YT75-08-A	YT75-08-B
电压 (V)	27	27	27	48
空载转速 (rpm)	2200	1150	1150	3900
连续堵转电流 (Arms)	1	1	1.5	2.8
连续堵转转矩 (Nm)	0.12	0.23	0.35	0.35
峰值堵转电流 (Arms)	4	4	5.4	14
峰值堵转转矩 (Nm)	0.48	0.92	1.2	1.5
转矩系数 (Nm/Arms)	0.120	0.230	0.233	0.125
线电阻 ( $\Omega$ )	3.50	4.14	4.20	1.10
线电感 (mH)	1.00	1.70	4.00	1.10
转动惯量 ( $\text{kg}\cdot\text{m}^2$ )	2.0E-05	3.6E-05	2.6E-05	2.6E-05
重量 (约g)	116	180	290	290
极对数 p	11	11	5	5

### 外形尺寸



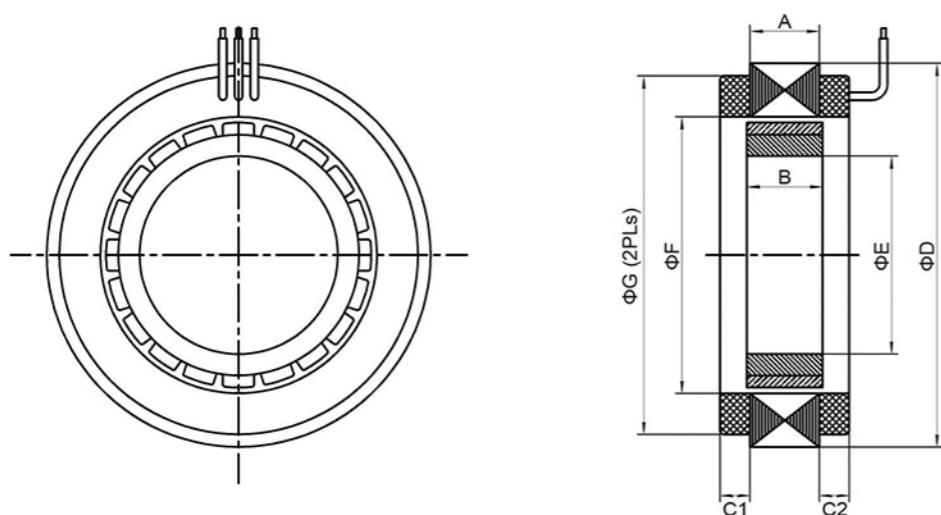
电机型号	YTN65-05-A	YTN65-10-A	YT75-08-A	YT75-08-B
A (mm)	6	11	9	9
B (mm)	6	11	9	9
C1 (mm)	3.5	3.5	4.5	4.5
C2 (mm)	4.5	4.5	5.5	5.5
D (mm)	65	65	75	75
E (mm)	40	40	32	32
F (mm)	52	52	48	48
G (mm)	63	63	70	70



## 产品参数

电机型号	YT75-15-A	YT75-15-B	YT75-19-A	YT85-10-A
电压 (V)	27	48	48	27
空载转速 (rpm)	660	2200	750	850
连续堵转电流 (Arms)	1.5	2.8	1.2	2
连续堵转转矩 (Nm)	0.65	0.65	0.85	0.65
峰值堵转电流 (Arms)	3.75	14	3.6	7
峰值堵转转矩 (Nm)	1.65	3.2	2.5	2.2
转矩系数 (Nm/Arms)	0.433	0.232	0.708	0.325
线电阻 ( $\Omega$ )	5.20	1.40	10.20	3.30
线电感 (mH)	4.80	2.00	14.00	3.80
转动惯量 ( $\text{kg}\cdot\text{m}^2$ )	4.7E-05	4.7E-05	5.9E-05	6.6E-05
重量 (约g)	460	460	560	430
极对数 p	5	5	5	5

## 外形尺寸

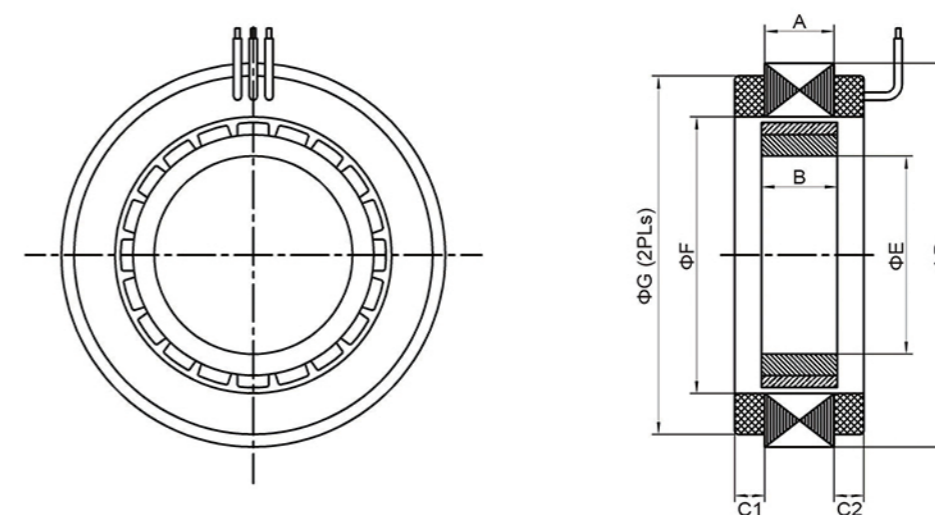


电机型号	YT75-15-A	YT75-15-B	YT75-19-A	YT85-10-A
A (mm)	16	16	20	11
B (mm)	16	16	20	11
C1 (mm)	4.5	4.5	4.5	4.5
C2 (mm)	5.5	5.5	5.5	6.5
D (mm)	75	75	75	85
E (mm)	32	32	32	34
F (mm)	48	48	48	56
G (mm)	70	70	70	78

## 产品参数

电机型号	YT85-10-B	YT85-17-A	YT85-17-B	YT85-17-D
电压 (V)	48	27	48	48
空载转速 (rpm)	2400	550	1450	4500
连续堵转电流 (Arms)	3.1	2	3.1	10
连续堵转转矩 (Nm)	0.65	1.1	1.1	1.0
峰值堵转电流 (Arms)	15.5	5	15.5	40
峰值堵转转矩 (Nm)	3.2	2.7	5.5	4.0
转矩系数 (Nm/Arms)	0.210	0.550	0.355	0.100
线电阻 ( $\Omega$ )	1.40	4.00	1.70	0.19
线电感 (mH)	1.70	4.20	2.90	0.23
转动惯量 ( $\text{kg}\cdot\text{m}^2$ )	6.6E-05	1.1E-04	1.1E-04	1.1E-04
重量 (约g)	430	700	700	700
极对数 p	5	5	5	5

## 外形尺寸



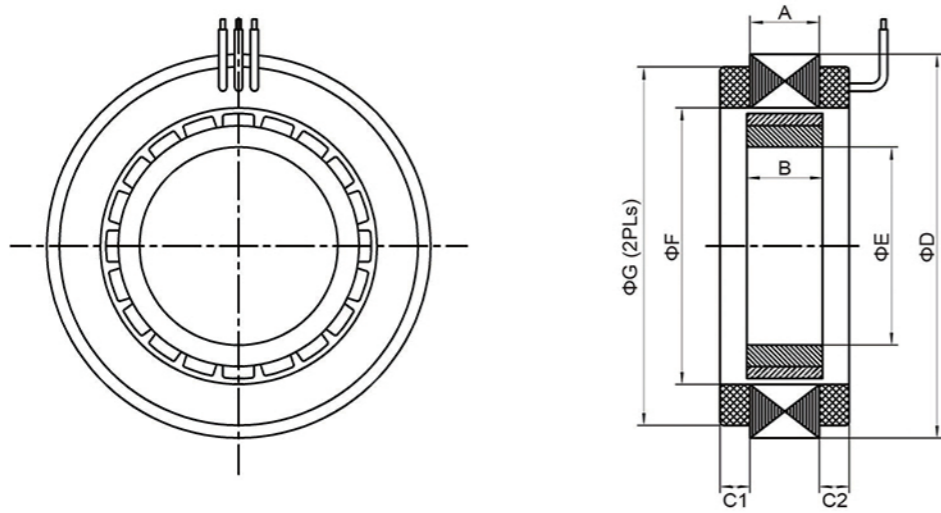
电机型号	YT85-10-B	YT85-17-A	YT85-17-B	YT85-17-D
A (mm)	11	18	18	18
B (mm)	11	18	18	18
C1 (mm)	4.5	4.5	4.5	4.5
C2 (mm)	6.5	6.5	6.5	6.5
D (mm)	85	85	85	85
E (mm)	34	34	34	34
F (mm)	56	56	56	56
G (mm)	78	78	78	78



## 产品参数

电机型号	YT85-50-A	YTN85-05-A	YTN85-15-A	YTN85-20-A
电压 (V)	48	27	24	48
空载转速 (rpm)	2200	920	1600	4100
连续堵转电流 (Arms)	14	0.8	4	7.6
连续堵转转矩 (Nm)	3.2	0.3	0.6	1.0
峰值堵转电流 (Arms)	42	2	16	22.8
峰值堵转转矩 (Nm)	9.6	0.7	2.4	3.0
转矩系数 (Nm/Arms)	0.229	0.325	0.150	0.132
线电阻 ( $\Omega$ )	0.18	8.20	0.46	0.18
线电感 (mH)	0.32	1.90	0.20	0.10
转动惯量 ( $\text{kg}\cdot\text{m}^2$ )	3.1E-04	7.5E-05	2.0E-04	2.6E-04
重量 (约g)	1296	200	450	580
极对数 p	5	11	11	11

## 外形尺寸

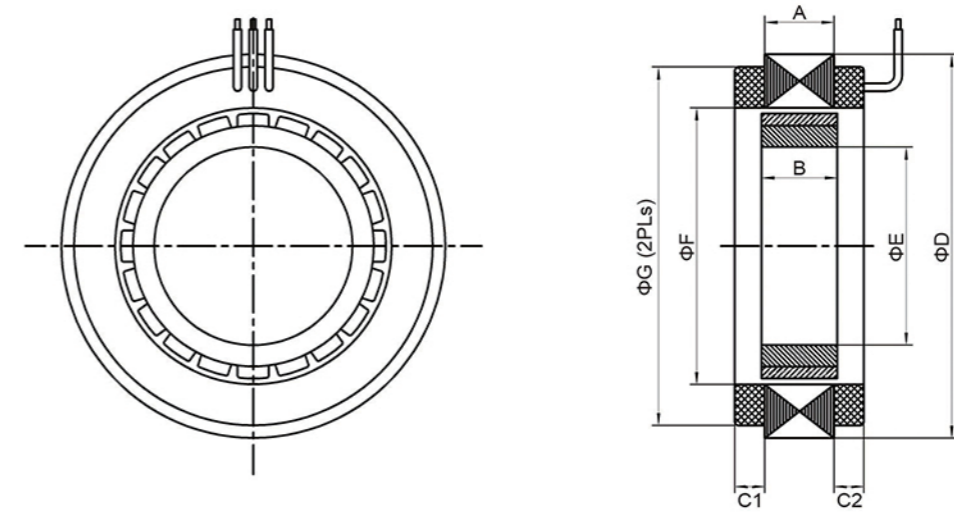


电机型号	YT85-50-A	YTN85-05-A	YTN85-15-A	YTN85-20-A
A (mm)	51	6	16	21
B (mm)	51	6	16	21
C1 (mm)	4.5	3	3	3
C2 (mm)	6.5	4	4	4
D (mm)	85	85	85	85
E (mm)	34	52	52	52
F (mm)	56	70	70	70
G (mm)	78	83	83	83

## 产品参数

电机型号	YT96-20-A	YT110-08-A	YT110-08-B	YT110-15-A
电压 (V)	48	48	48	48
空载转速 (rpm)	4000	500	1350	650
连续堵转电流 (Arms)	15	1	2.6	5
连续堵转转矩 (Nm)	2	1	1	2.2
峰值堵转电流 (Arms)	30	3.5	13	20
峰值堵转转矩 (Nm)	4	3.5	3.5	8.8
转矩系数 (Nm/Arms)	0.133	1.000	0.385	0.440
线电阻 ( $\Omega$ )	0.08	11.00	1.50	0.70
线电感 (mH)	0.11	8.00	1.40	1.00
转动惯量 ( $\text{kg}\cdot\text{m}^2$ )	2.2E-04	2.1E-04	2.1E-04	3.8E-04
重量 (约g)	850	500	500	680
极对数 p	10	11	11	11

## 外形尺寸



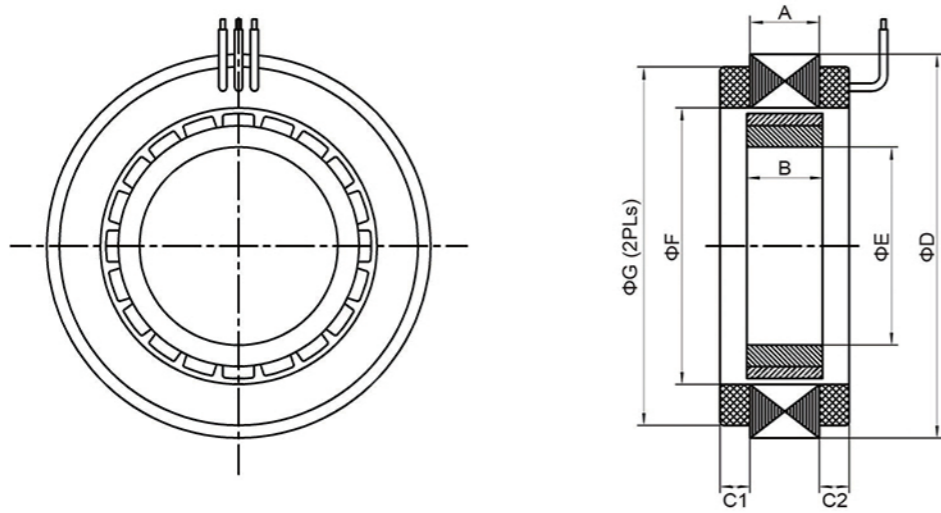
电机型号	YT96-20-A	YT110-08-A	YT110-08-B	YT110-15-A
A (mm)	20	9	9	16
B (mm)	20	9	9	16
C1 (mm)	5	4	4	4
C2 (mm)	6.5	5	5	5
D (mm)	96	110	110	110
E (mm)	50	66	66	66
F (mm)	68	85	85	85
G (mm)	92	105	105	105



## 产品参数

电机型号	YT140-06-A	YT140-18-A	YT140-40-A	YT175-18-A
电压 (V)	24	24	24	27
空载转速 (rpm)	220	175	180	200
连续堵转电流 (Arms)	1.3	2.8	6.7	5
连续堵转转矩 (Nm)	1.4	4.2	10	7.5
峰值堵转电流 (Arms)	1.7	5.6	13.4	10
峰值堵转转矩 (Nm)	1.8	8.4	20	15
转矩系数 (Nm/Arms)	1.077	1.500	1.493	1.500
线电阻 ( $\Omega$ )	9.00	3.00	1.00	1.40
线电感 (mH)	10.50	5.00	2.40	2.40
转动惯量 ( $\text{kg}\cdot\text{m}^2$ )	4.8E-04	1.4E-03	2.8E-03	3.4E-03
重量 (约g)	510	1200	2250	2260
极对数 p	16	16	16	11

## 外形尺寸

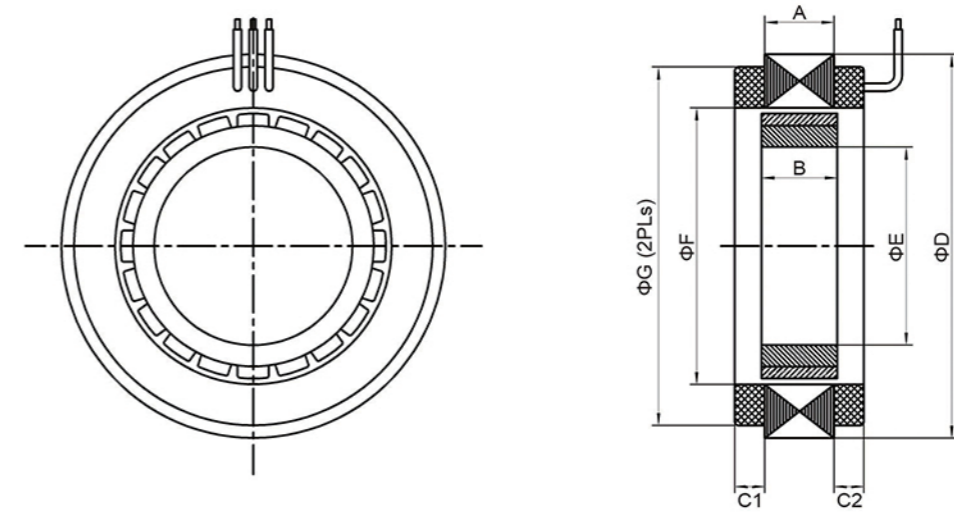


电机型号	YT140-06-A	YT140-18-A	YT140-40-A	YT175-18-A
A (mm)	7	19	41	19
B (mm)	7	20	41	19
C1 (mm)	3.8	3.8	3.8	5
C2 (mm)	3.8	3.8	3.8	6
D (mm)	140	140	140	175
E (mm)	97	97	97	110
F (mm)	116	116	116	140
G (mm)	134	134	134	167

## 产品参数

电机型号	YT175-40-A	YT230-19-A	YT230-19-B	YT230-40-A
电压 (V)	27	48	24	48
空载转速 (rpm)	110	220	110	120
连续堵转电流 (Arms)	6	5	5	7
连续堵转转矩 (Nm)	15	11	10	30
峰值堵转电流 (Arms)	12	10	10	21
峰值堵转转矩 (Nm)	30	22	20	90
转矩系数 (Nm/Arms)	2.500	2.200	2.000	4.286
线电阻 ( $\Omega$ )	1.50	1.40	1.50	1.90
线电感 (mH)	5.60	3.90	2.80	8.00
转动惯量 ( $\text{kg}\cdot\text{m}^2$ )	7.2E-03	9.4E-03	9.4E-03	1.9E-02
重量 (约g)	4630	3420	3420	6360
极对数 p	11	17	17	17

## 外形尺寸



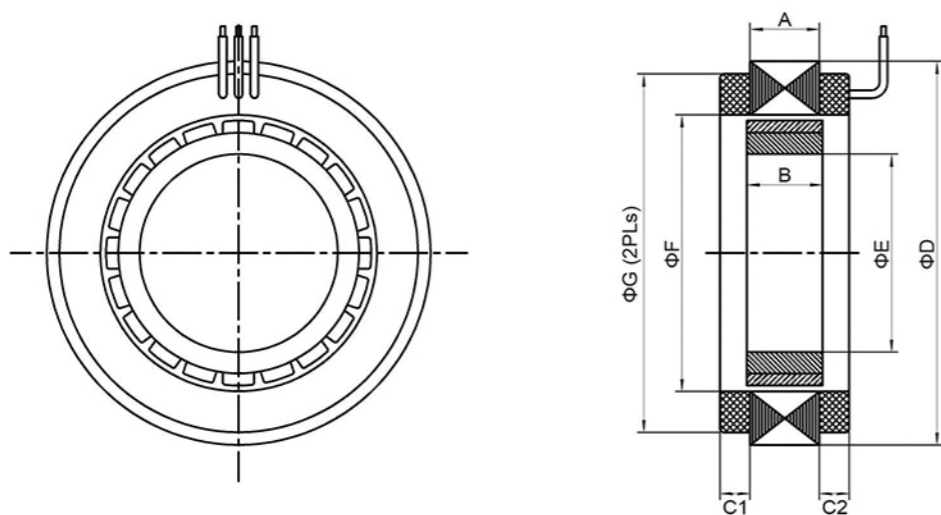
电机型号	YT175-40-A	YT230-19-A	YT230-19-B	YT230-40-A
A (mm)	41	20	20	41
B (mm)	41	20	20	41
C1 (mm)	5	8	8	8
C2 (mm)	6	10	10	10
D (mm)	175	230	230	230
E (mm)	110	165	165	165
F (mm)	140	193	193	193
G (mm)	167	224	224	224



## 产品参数

电机型号	YT256-20-A	YT256-48-A	YT286-20-A	YT286-27-A
电压 (V)	48	48	48	48
空载转速 (rpm)	130	80	160	110
连续堵转电流 (Arms)	5	8	7	6.5
连续堵转转矩 (Nm)	20	50	20	30
峰值堵转电流 (Arms)	10	16	14	19.5
峰值堵转转矩 (Nm)	40	100	40	90
转矩系数 (Nm/Arms)	4.000	6.250	2.857	4.615
线电阻 ( $\Omega$ )	2.70	2.20	1.30	2.00
线电感 (mH)	8.70	10.50	2.60	4.40
转动惯量 ( $\text{kg}\cdot\text{m}^2$ )	1.4E-02	3.2E-02	2.3E-02	3.0E-02
重量 (约g)	3890	8320	3700	4800
极对数 p	17	17	22	22

## 外形尺寸

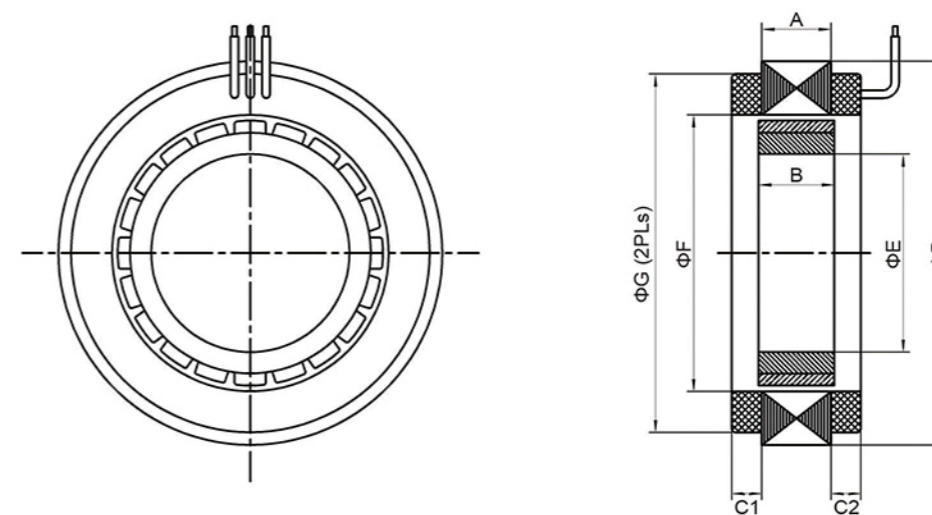


电机型号	YT256-20-A	YT256-48-A	YT286-20-A	YT286-27-A
A (mm)	21	50	21	28
B (mm)	21	50	21	28
C1 (mm)	6	6	6	6
C2 (mm)	8	8	8	8
D (mm)	256	256	286	286
E (mm)	194	194	233	233
F (mm)	219	219	258	258
G (mm)	248	248	279	279

## 产品参数

电机型号	YT320-20-A	YT320-40-A
电压 (V)	27	27
空载转速 (rpm)	105	55
连续堵转电流 (Arms)	14	14
连续堵转转矩 (Nm)	38	72
峰值堵转电流 (Arms)	35	25
峰值堵转转矩 (Nm)	95	130
转矩系数 (Nm/Arms)	2.714	5.143
线电阻 ( $\Omega$ )	0.70	1.00
线电感 (mH)	1.80	3.50
转动惯量 ( $\text{kg}\cdot\text{m}^2$ )	3.2E-02	6.2E-02
重量 (约g)	4700	8500
极对数 p	23	23

## 外形尺寸



电机型号	YT320-20-A	YT320-40-A
A (mm)	21	41
B (mm)	21	41
C1 (mm)	6	6
C2 (mm)	8	8
D (mm)	322	322
E (mm)	263	263
F (mm)	288	288
G (mm)	314	314